



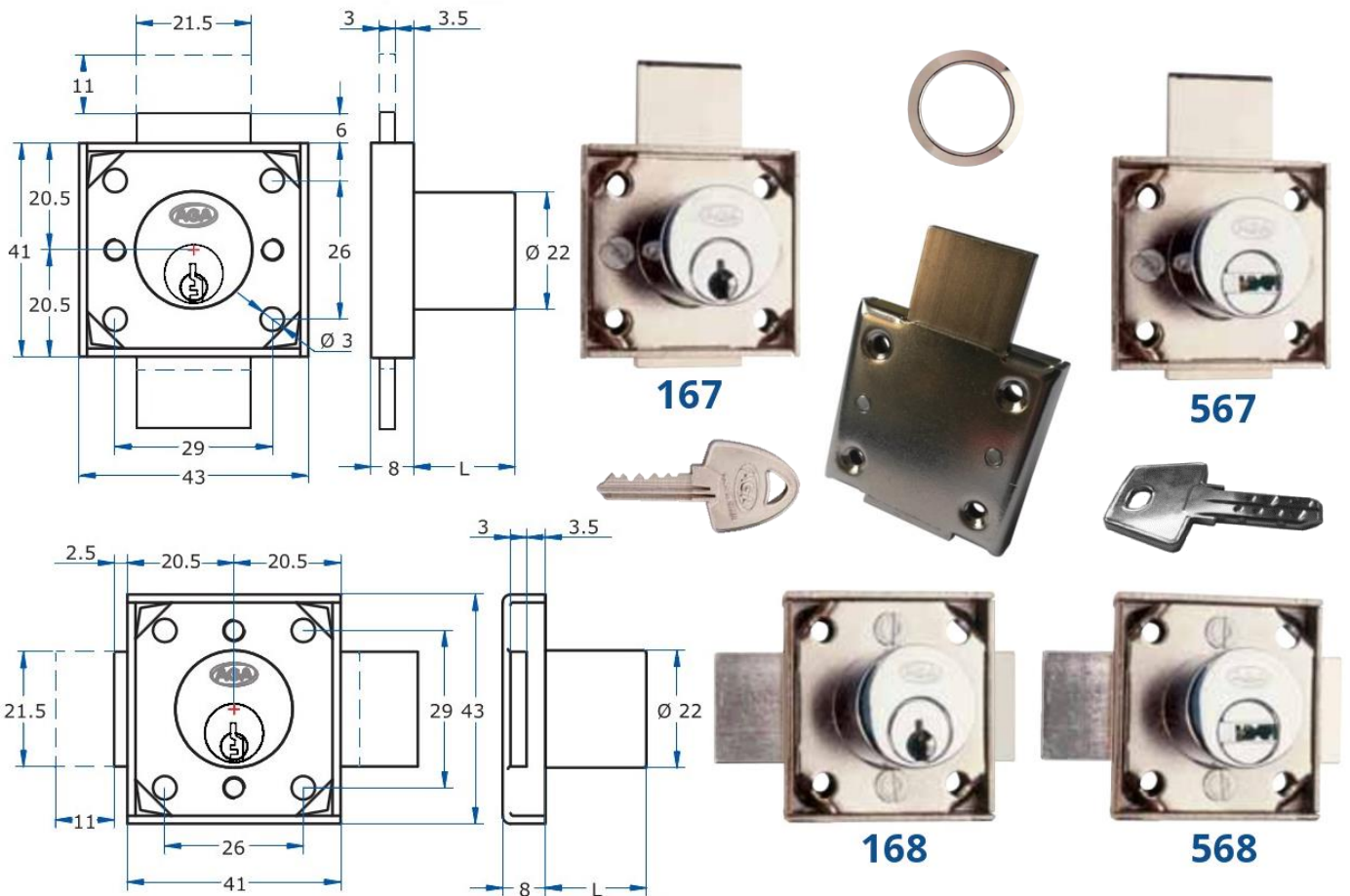
Verrous AGA séries 16X et 56X

Cylindre en laiton fini chromé ou fini laiton

Manœuvre avec clé taillée ou clé à points

4 profils de clés possibles

Boîtier et pêne en acier



Rotation de la clé 360° : sortie de clé en position ouverte et fermée.

Course du pêne : 11mm. (autres longueurs de pêne sur demande)

2 clés par serrure.

Possibilité de séries sur numéro unique de clé et de séries sous passe.

Option : sortie de clé uniquement en position fermée (préciser intérieur droit ou gauche pour une porte)

Accessoire : rosette accordée avec la finition du cylindre.

Voir le tableau en page suivante pour les différentes valeurs de L.



Verrous AGA séries 16X et 56X

	Référence pour tiroir	Référence pour porte	L Longueur de cylindre
<p><i>Avec clés taillées</i> 620 combinaisons par profil de clé (80 par passe)</p>	R1L0816718	R1L0816818	18
	R1L0816723	R1L0816823	23
	R1L0816725	R1L0816825	25
	R1L0816730	R1L0816830	30
	R1L0816735	R1L0816835	35
	R1L0816740	R1L0816840	40
	R1L0816745	R1L0816845	45
	R1L0816750	R1L0816850	50
<p><i>Avec clés réversibles</i> 3120 combinaisons par profil de clé (400 par passe)</p>	R1L0856725	R1L0856825	25
	R1L0856730	R1L0856830	30
	R1L0856735	R1L0856835	35
	R1L0856740	R1L0856840	40
	R1L0856745	R1L0856845	45
	R1L0856750	R1L0856850	50